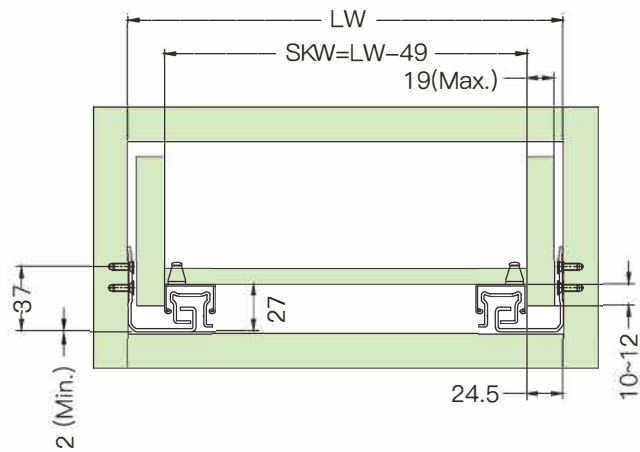


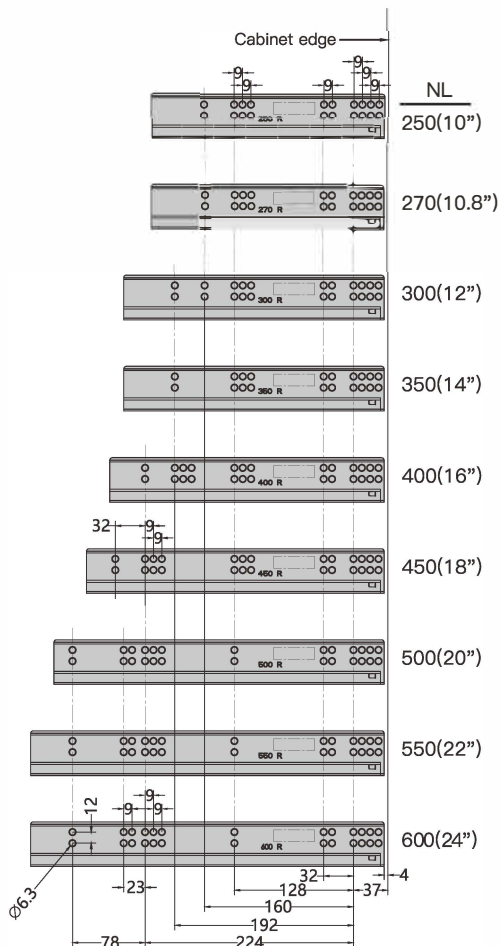
Направляющие скрытого монтажа Twin Slide 3D регулировка для плит 16-19 мм полное выдвижение

Важно: Для правильной работы направляющей рекомендованная ширина ящика не должна превышать номинальной длины направляющей!

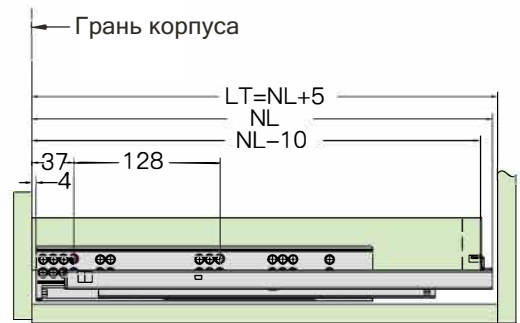
Допустимая нагрузка: 35кг
 Длина: 250-600мм
 Регулировка высоты ящика: ± 3мм
 Регулировка глубины ящика: ± 5мм
 Регулировка ширины ящика: ± 1,5мм
 SKW = внутренняя ширина ящика
 LW = внутренняя ширина корпуса



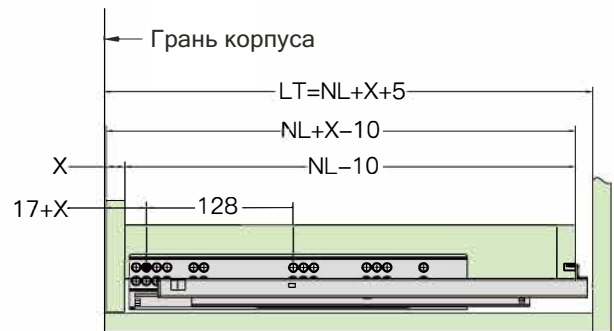
Позиция крепления направляющих к корпусу:



NL = длина направляющей
 LT = внутренняя глубина корпуса
 Максимальная толщина стенки ящика: 19мм



Стандартный ящик



Внутренний ящик

Подготовка и установка

